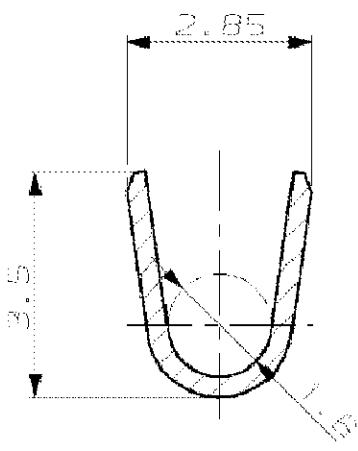
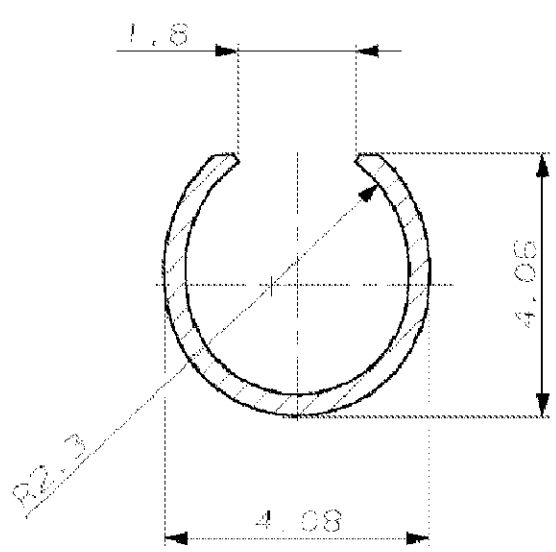


Index	Anderung	Tag	Name
P2	REVISED PER ECO-11-005139	28MAR11	HMR

WIRE BARREL



INSULATION BARREL



MISSING DIMENSION SEE PN 926 887
 Fehlende Masse siehe PN 926 887

VERTRAGLICH
 Die hiermit gegebene Zeichnung ist Eigentum der
 Erfindung und Erfindungsgehalt
 Eigentum der STE-Engineering GmbH.



Bearbeitung
LOOSE PIECE
UMNL - PIN (Q2 - 0,9 mm²)

K

Bestell-Nr.	Werkstoff	Oberfläche Farbe	Nicht tolerierte Maße ± 0,25 mm ±	Format A	Zeichnungs-Nr. 926898	Rev. P2
Gez. <i>J. Pelt</i>	Gepr.	Gepr.	Markiert		Blatt-Nr.	